

Basisausbildung I **Lernabschnitt 11.0 Einsatzgrundlagen**



**Ein besonderer Dank gilt Matthias Teuber
(Bundesschule Neuhausen) der bei der Entwicklung
dieser Unterlage mitgewirkt hat.**



Einsatzgrundlagen

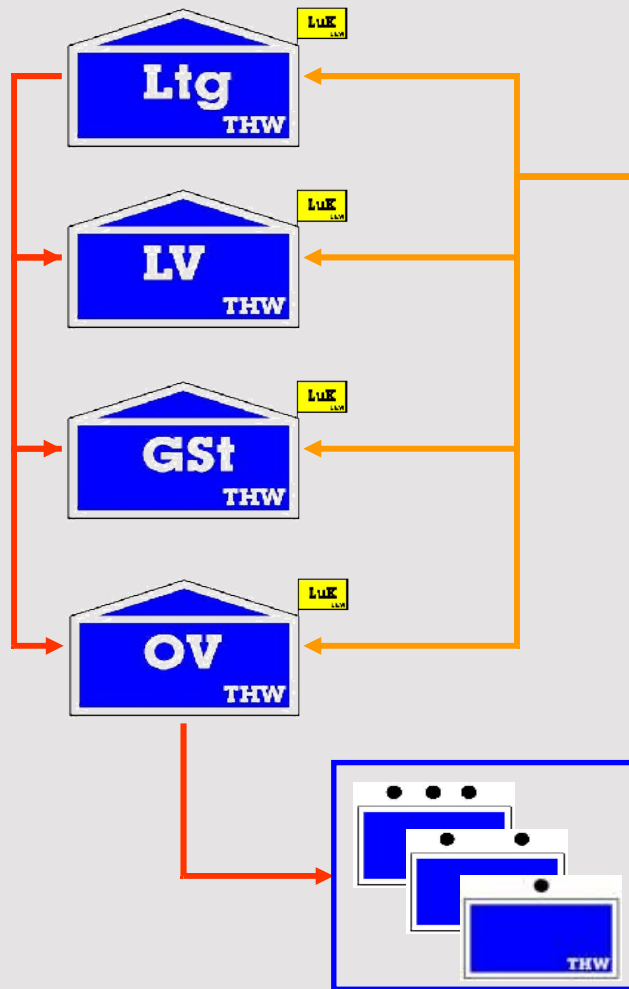
Grundsätze des THW-Einsatzes

Für dem Einsatz des THW sind folgende Grundsätze von besonderer Bedeutung

Einsatz für das THW

Immer dann, wenn ein Bedarfsträger das THW Anfordert oder einsetzt, dieser Bedarfsträger über eine taktische Führungsstruktur verfügt, wird das THW **Unterstellt** und ordnet sich **grundsätzlich** mit seinen Einheiten/Teileinheiten in die Führungsstruktur des Bedarfsträgers ein.

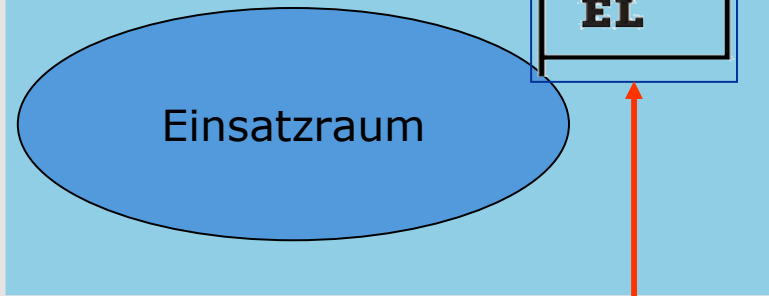
Einsatz für das THW - Anforderungswege



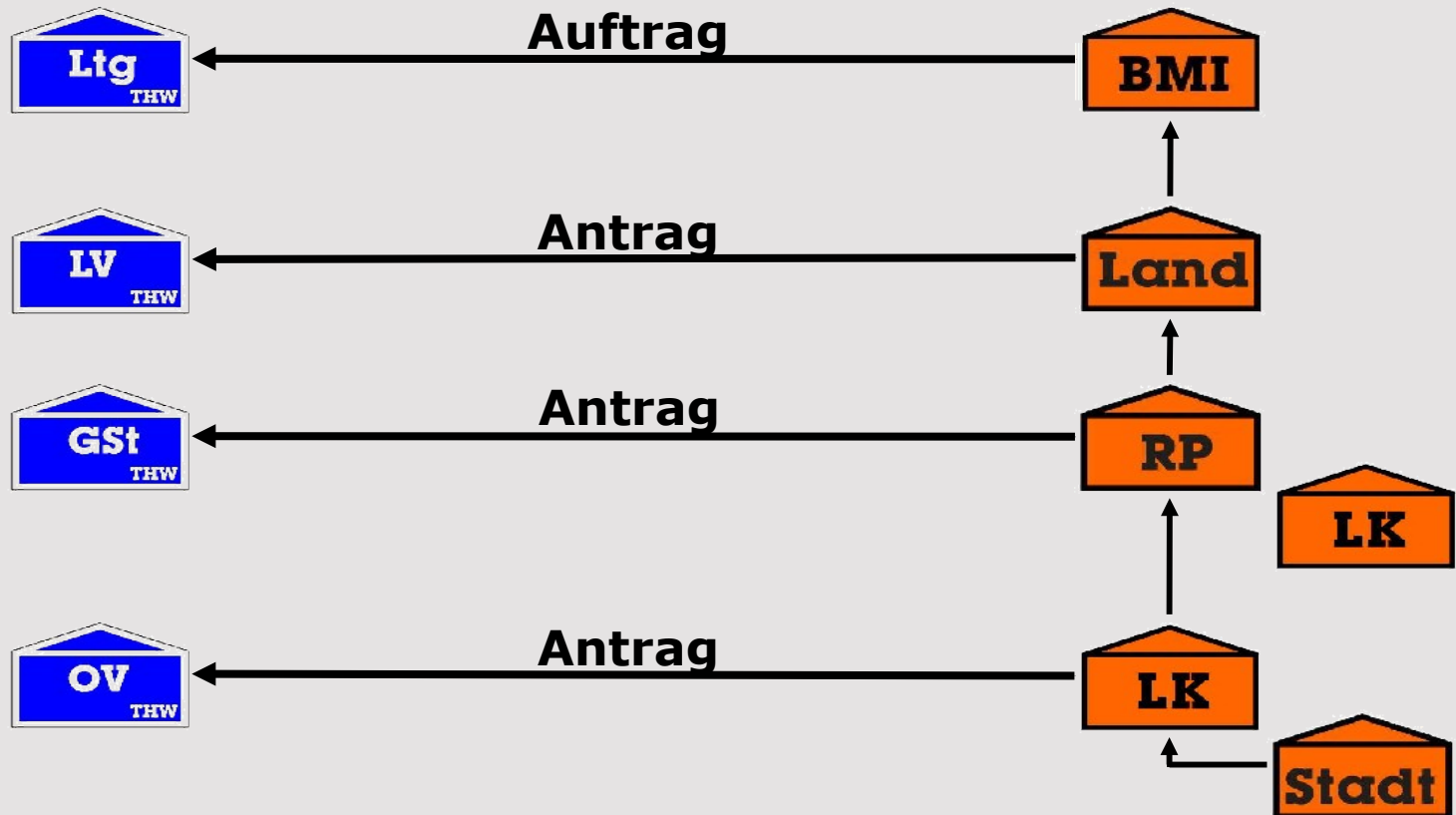
Bedarfsträger (Anforderer)

- Bundesbehörden
- Landesbehörden
- Kommunale Behörden
- Sonstige Anforderer

Einsatzstruktur



Wege für Anforderungen an das THW auf den verschiedenen Verwaltungsebenen



Aufgaben und Zuständigkeiten

→ Das THW unterscheidet im Einsatz zwischen
Behördenstruktur und **Einsatzstruktur.**

Aufgaben und Zuständigkeiten

→ **In der Behördenstruktur** können strategische, operative Entscheidungen erforderlich sein.



→ **Im Einsatzfall** werden in der Behördenstruktur organisatorische und administrative Aufgaben wahrgenommen.

Aufgaben und Zuständigkeiten

Die Behördenstruktur des THW umfasst folgende Organisationseinheiten (OE):

- Ortsverbände (OV),
- Geschäftsstellen (GSt)
- Dienststellen der Landesbeauftragten (LB - DSt)
- THW - Ltg (Ltg),
- Bundesschulen und Logistikzentren

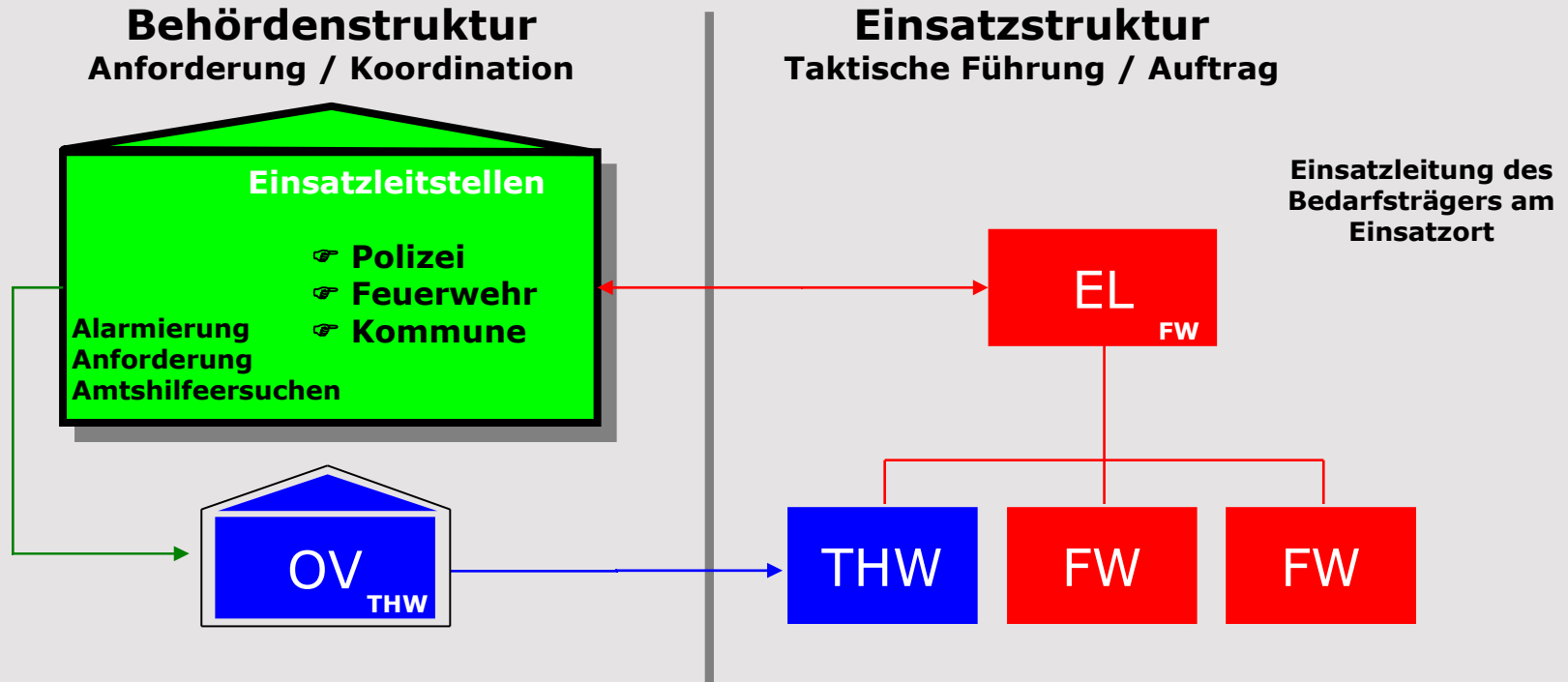


Grundsätze der Aufbau- und Ablauforganisation

Merke:

- 1. sind mehrere OV eines GFB betroffen,
→ koordiniert die GST zwischen den OV ihres GFB*
- 2. sind mehrere GST eines LV betroffen,
→ koordiniert die LB – DSt zwischen den GST ihres LV*
- 3. sind mehrere LV betroffen,
→ koordiniert die THW – Ltg zwischen den LB – DSt*

Wege für Anforderungen an das THW auf den verschiedenen Verwaltungsebenen




- 1 Gruppe (z.B. SEG) in der täglichen Gefahrenabwehr
 - ☛ **kurzzeitiger Einsatz.**
- Einsatz erfolgt gemäß vorheriger Absprache
 - ☛ **Alarmierung.**
- Das THW **unterstellt** sich **der Einsatzleitung des Bedarfsträgers.**

Einsatz des THW

Der Ortsverband
kann sofort einsetzen:

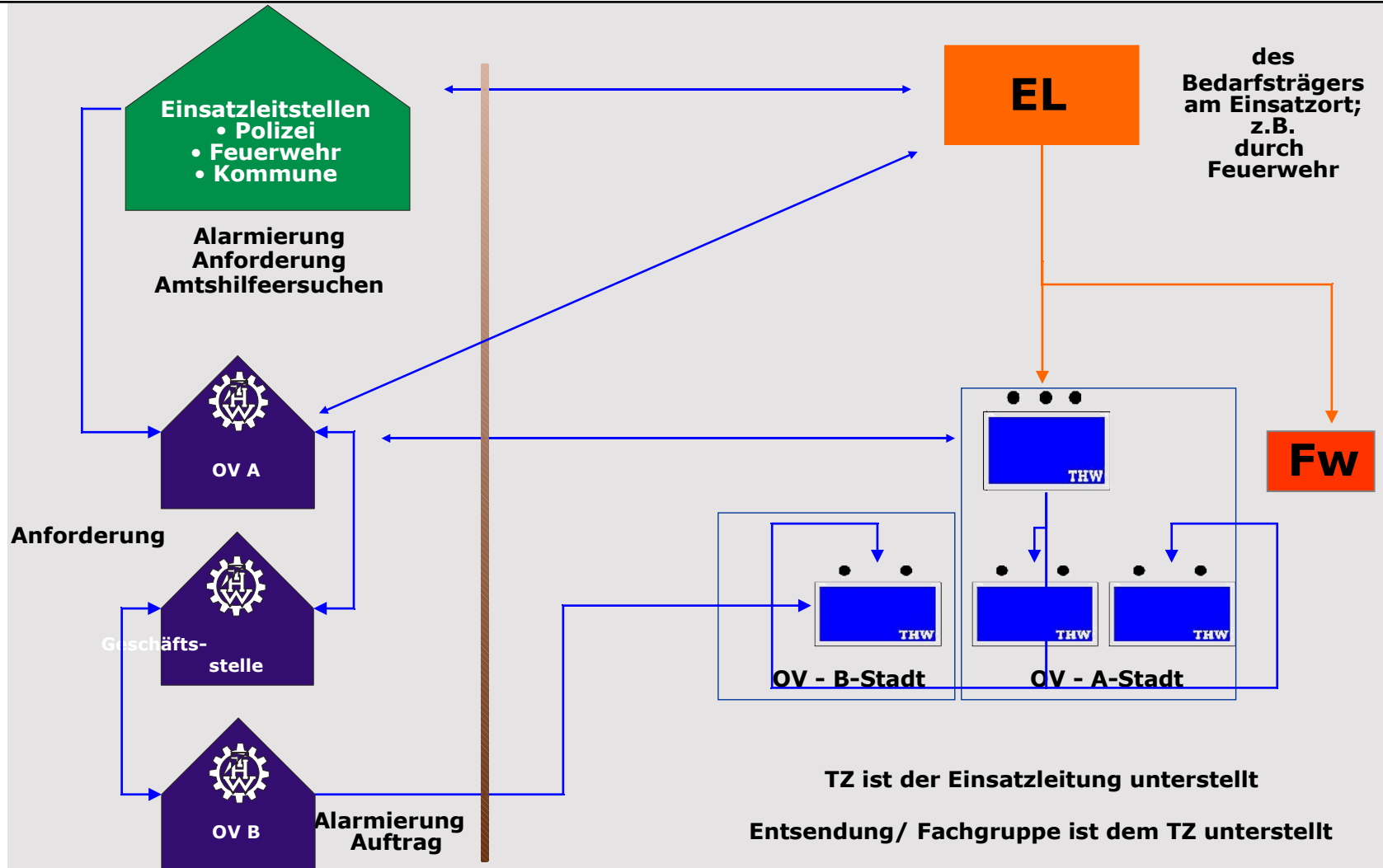


-  Den Technischen Zug Mit den örtlichen Einheiten:
-  oder Teile davon
 - 1 SEG
 - 1 Zugtrupp
 - 2 Bergungsgruppen
 - 1 Fachgruppe (ggf.)

Weitere Einsatzkräfte werden bei Bedarf bei der zuständigen Geschäftsstelle angefordert und durch diese zugewiesen

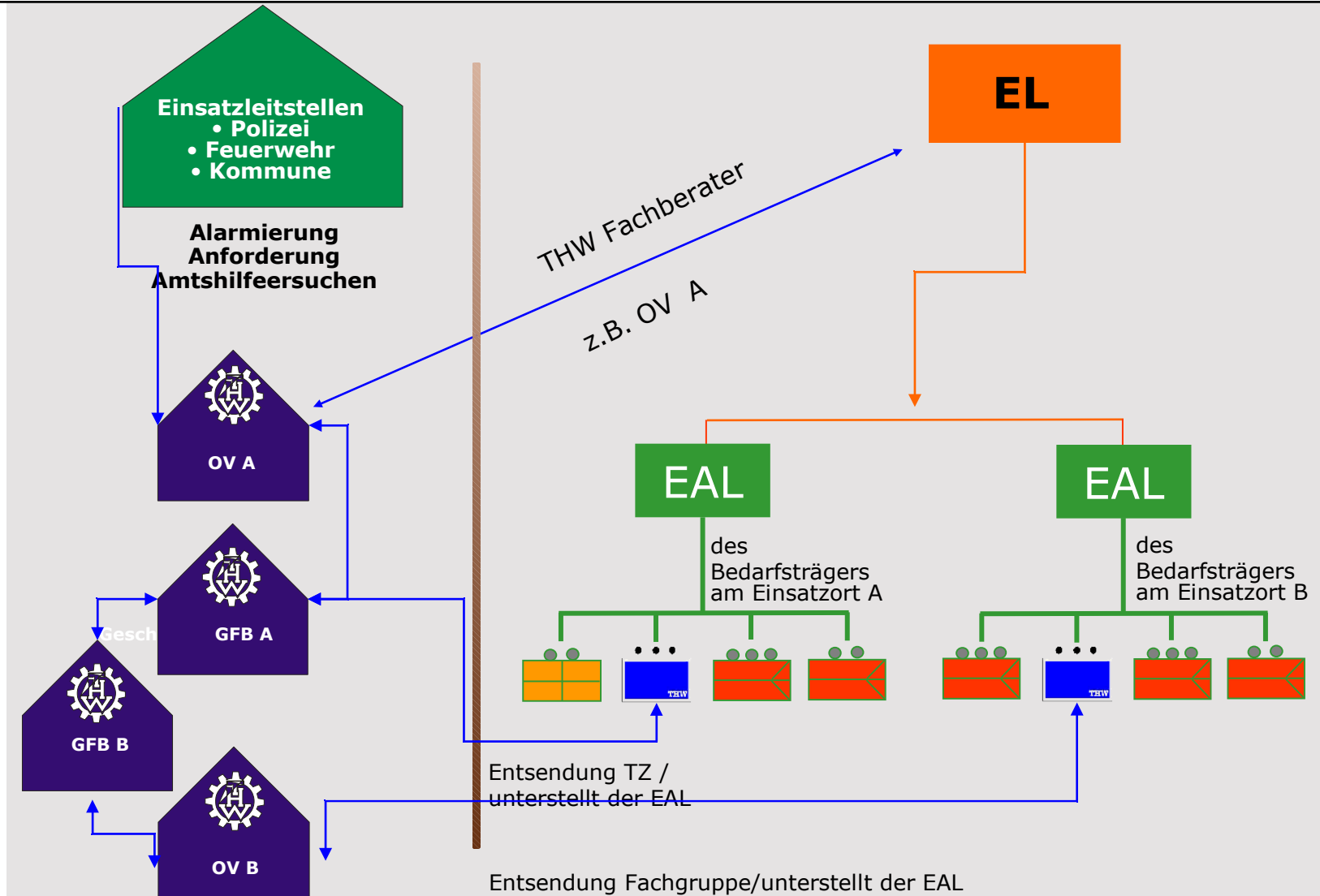
Behördenstruktur Anforderung/Koordination

Einsatzstruktur Takt. Führung/Auftrag



Behördenstruktur Anforderung/Koordination

Einsatzstruktur Takt. Führung/Auftrag



Einsatz des THW

Anforderung des THW auf
überörtlicher Ebene:






An den Geschäftsführer
der zuständigen Geschäftsstelle

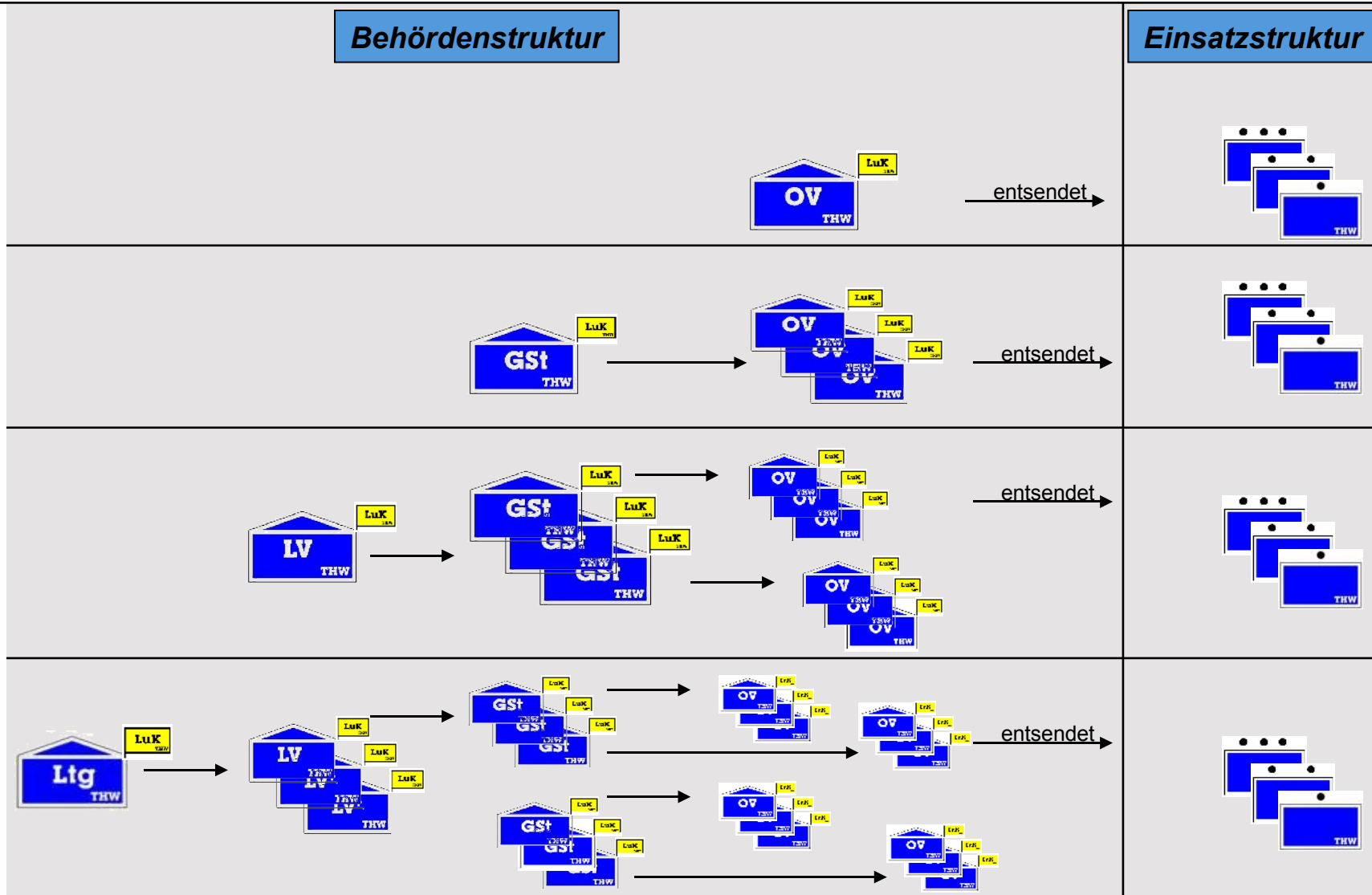
Einsatz des THW

**Die Geschäftsstelle
kann sofort einsetzen**



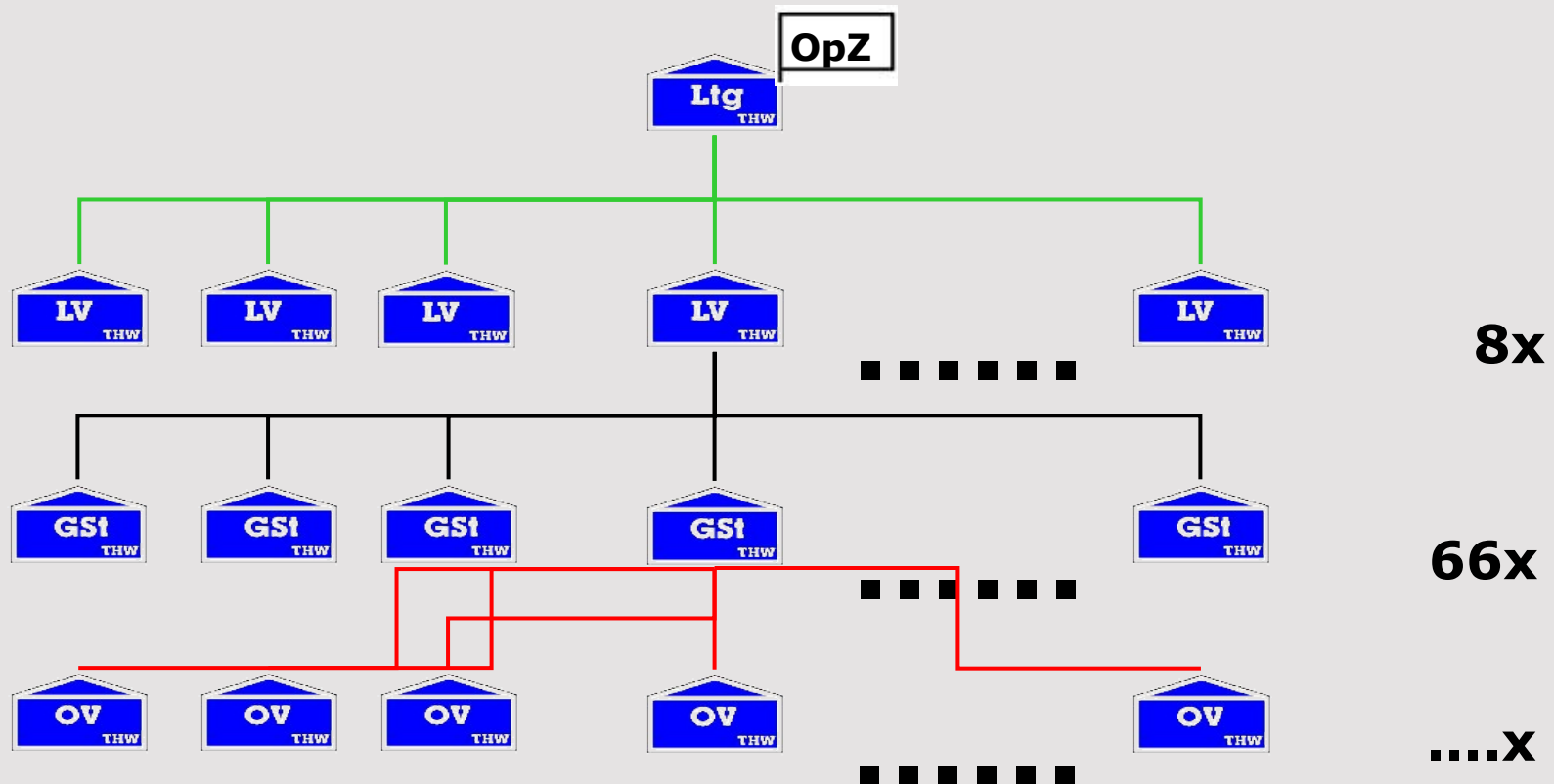
-  **Die TZ (oder Teile davon) der OV des GFB**
-  **Weitere Einsatzkräfte fordert die Geschäftsstelle über den Landesverband an**
-  **Dieser fordert bei bedarf Einheiten aus dem Bundesweiten THW-Potential bei der Leitung an**

Aufbauvarianten in der Behördenstruktur



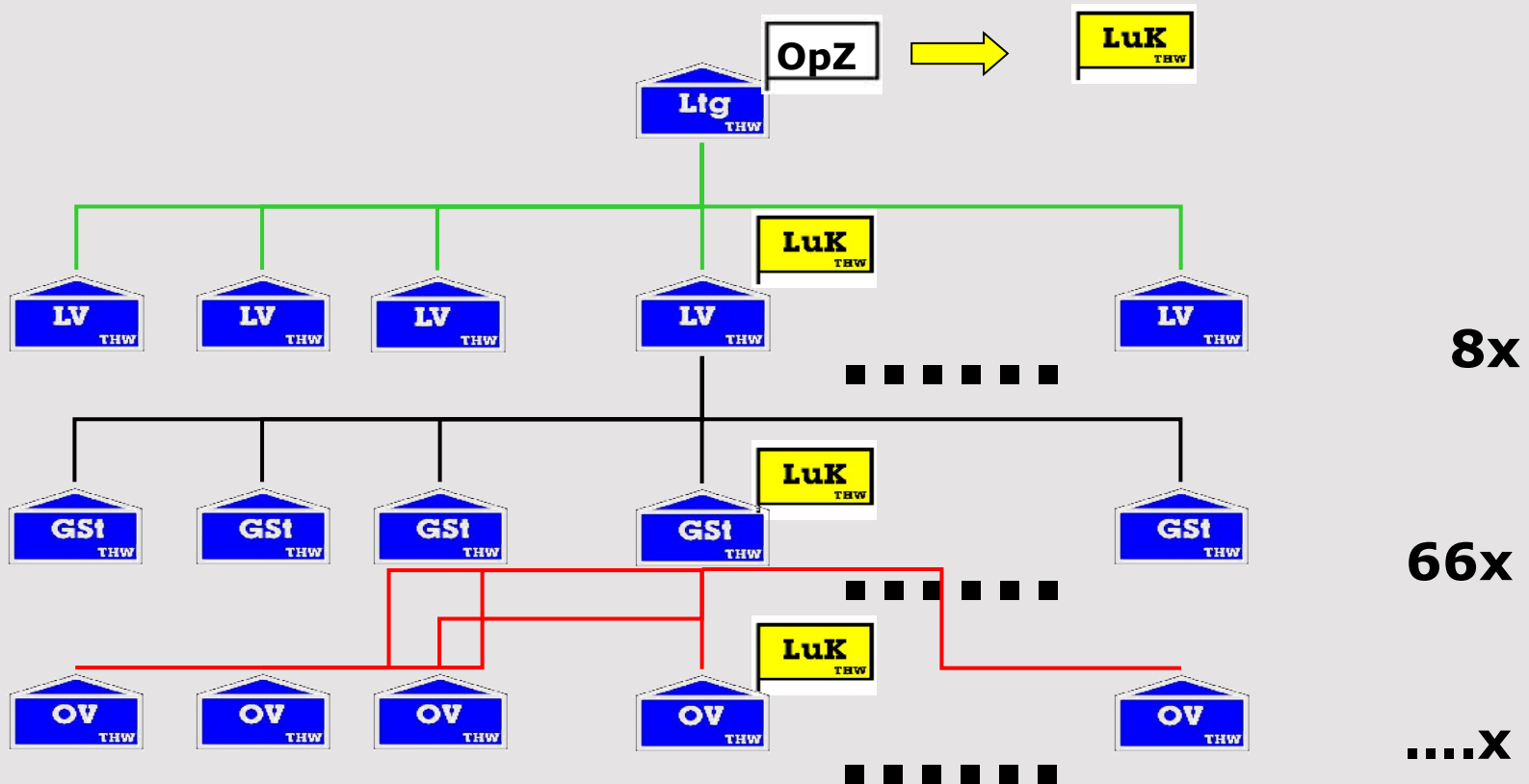
Aufbauvarianten in der Behördenstruktur

Behördenstruktur



Aufbauvarianten in der Behördenstruktur

Im Einsatz



Bundesanstalt Technisches Hilfswerk
- Leitung – Zentrum für Aus- und Fortbildung (ZAF) -
Provinzialstraße 93

53127 Bonn

© 2006 Bundesanstalt Technisches Hilfswerk - Bonn

**Nachdruck und Veränderung - auch auszugsweise - nur mit
Genehmigung des Ausbildungsreferates in der THW-Leitung. Die
Verwendung zu gewerblichen Zwecken ist verboten!**

ausbildungskonzeption2004@thw.de